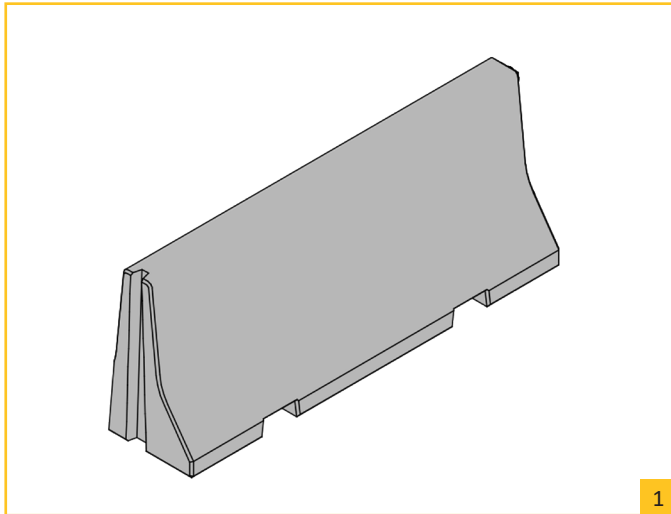


BLOCS DE GUIDAGE

Glissières de guidage hautes en béton avec tenon et mortaise

Type New Jersey 2 m. simple effet



CARACTÉRISTIQUES :

- béton autocompactant;
- tenon et mortaise;
- chanfrein : 10 / 10;
- poids : \pm 1050 kg.

POSSIBILITÉS :

- combiné avec des pièces d'about.

APPLICATIONS :

- pour les applications temporaires sur :
 - parking (abornement des parcage);
 - square (projection sécurisée pendant les festivités).

